

Reposousta přenosná KRUGER MATZ KM1712 / KRUGER MATZ KM1715

I. Bezpečnostní informace

Před prvním použitím si pozorně přečtete tento návod a uschovejte jej pro pozdější použití.



UPOZORNĚNÍ
NEBEZPEČÍ ÚRAZU ELEKTRICKÝM PROUDEM
NEOTEVÍRAT



Symbol blesku uvnitř rovnostranného trojúhelníku má upozornit uživatele na přítomnost neizolovaného, nebezpečného napětí uvnitř přístroje, které může být dostatečně velké, aby představovalo riziko úrazu elektrickým proudem.



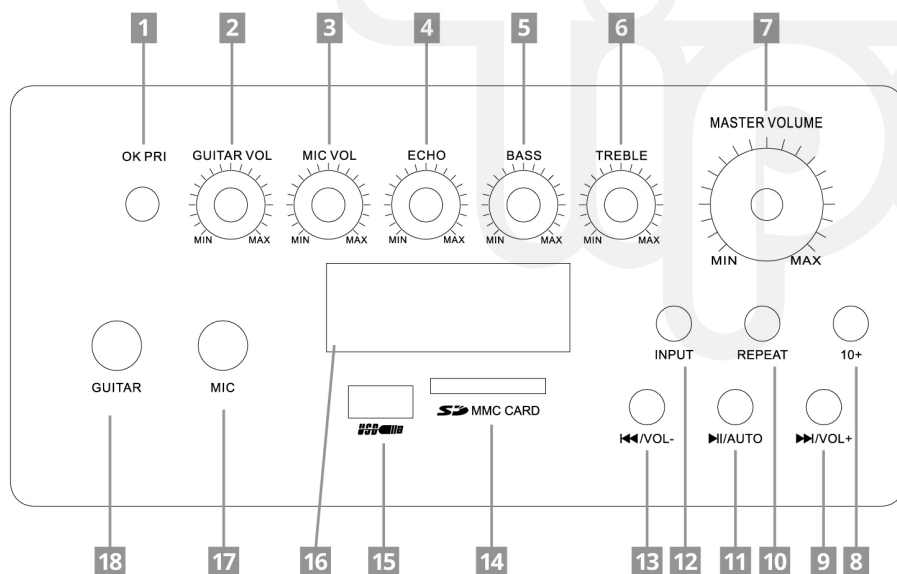
Vykřičník uvnitř rovnostranného trojúhelníku je určen k tomu, aby upozornil uživatele na přítomnost důležitých provozních a servisních pokynů v návodu k přístroji.

Bezpečnostní pokyny

1. Zařízení nevystavujte vlhkosti, vodě nebo jiné kapalině.
2. Zařízení by mělo být připojeno k elektrické síti podle specifikací uvedených v návodu nebo podle označení na zařízení.
3. Umístěte zařízení na dobře větrané místo.
4. Chraňte přístroj před extrémními teplotami, zdroji tepla a přímým slunečním zářením.
5. Vnější obal zařízení pravidelně čistěte měkkým, lehce navlhčeným hadříkem. K čištění tohoto zařízení nikdy nepoužívejte chemické čističe.
6. Pokud nebudete zařízení po delší dobu používat, odpojte jej od napájení.
7. Zařízení nerozebírejte. V případě poškození se obraťte na autorizovaný servis, který provede kontrolu nebo opravu.
8. Ochrana napájecího kabelu: napájecí kabel by měl být veden tak, aby nemohl být poškozen předměty položenými na nich. Zvláštní pozornost věnujte kabelům, zástrčkám a zásuvkám v místě, kde vystupují ze zařízení.

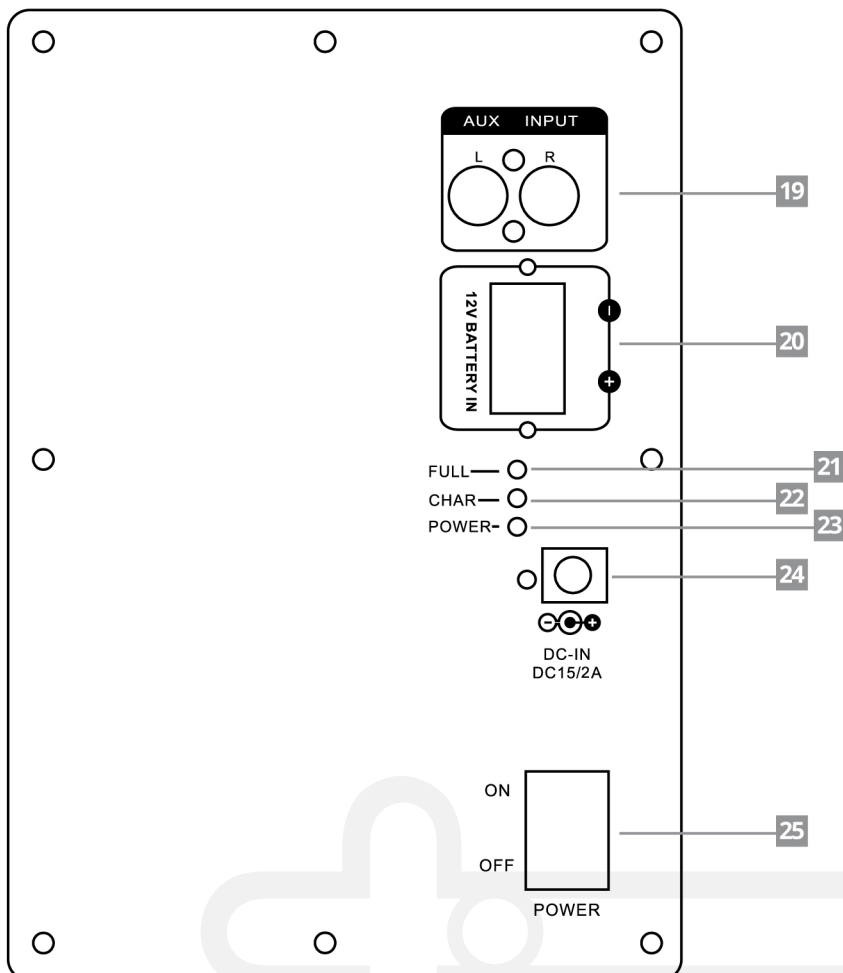
II. Popis zařízení

1. Přední panel



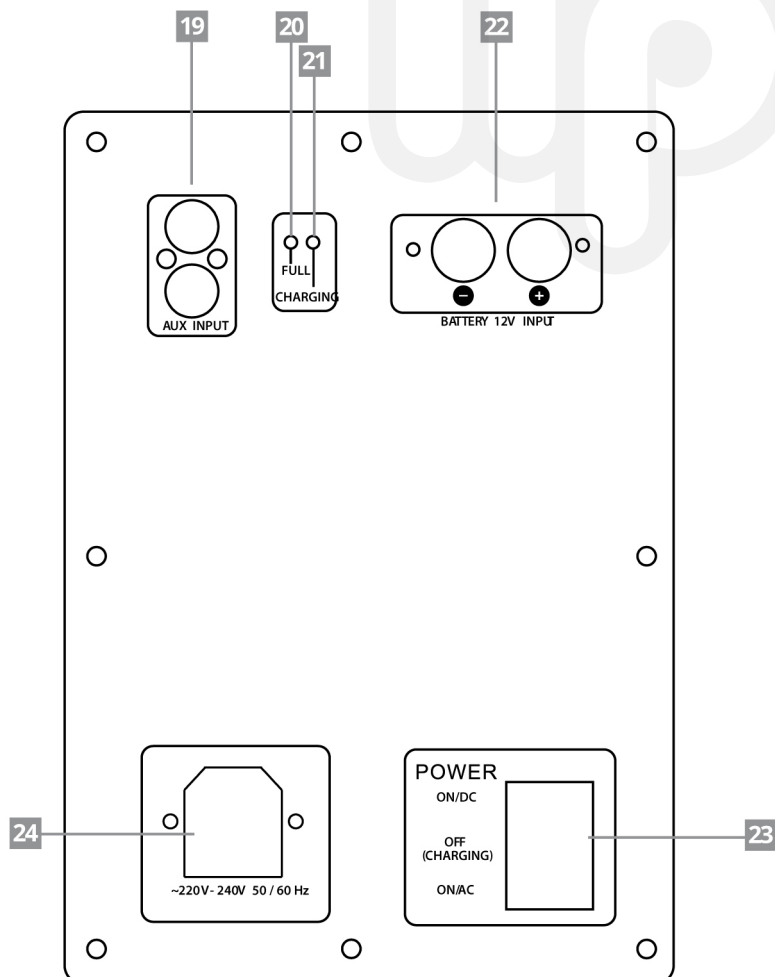
- 1) Tlačítko OK PŘI (upřednostnění mikrofonu)
- 2) Nastavení hlasitosti kytary
- 3) Nastavení hlasitosti mikrofonu
- 4) Nastavení ozvěny
- 5) Nastavení basů
- 6) Nastavení výšek
- 7) Hlavní nastavení hlasitosti
- 8) Tlačítko 10+
- 9) Další skladba / FM kanál / hlasitost +
- 10) Opakovat
- 11) Přehrávání / pauza / FM vyhledávání
- 12) Tlačítko INPUT (výběr režimu) – výběr zdroje signálu
- 13) Předchozí skladba / FM kanál / hlasitost -
- 14) Slot pro SD kartu
- 15) USB port
- 16) Displej
- 17) Vstup pro mikrofon
- 18) Vstup pro kytaru

2. Zadní panel



KM1712

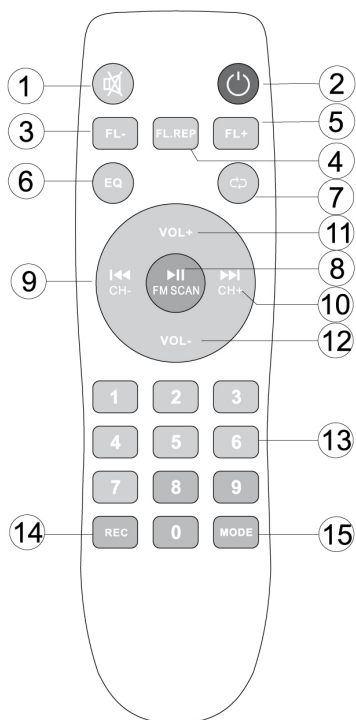
- 19) Audio vstup
- 20) Vstup externí baterie 12V DC
- 21) Kontrolka nabité baterie
- 22) Kontrolka nabíjení
- 23) LED kontrolka napájení
- 24) Vstup pro nabíjecí adaptér
- 25) Tlačítko napájení



KM1715

- 19) Audio vstup
- 20) Kontrolka nabité baterie
- 21) Kontrolka nabíjení
- 22) Vstup externí baterie 12V DC
- 23) Tlačítko napájení
- 24) Vstup pro nabíjecí adaptér

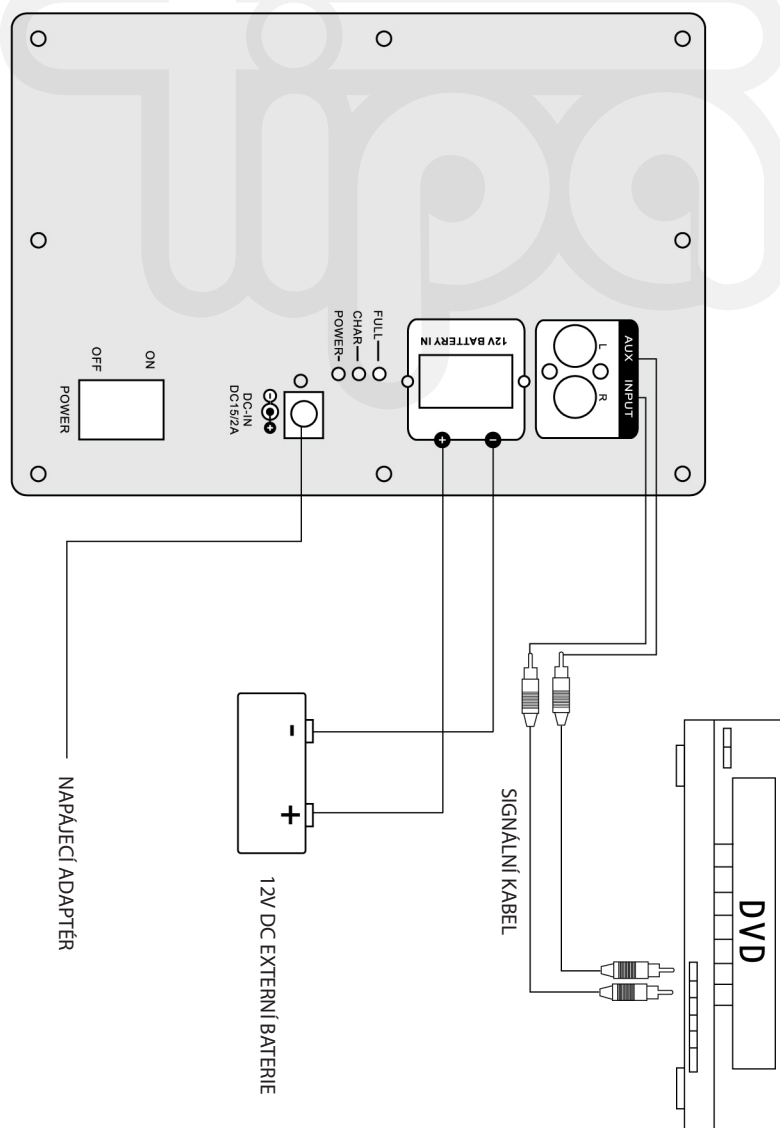
3. Dálkové ovládání

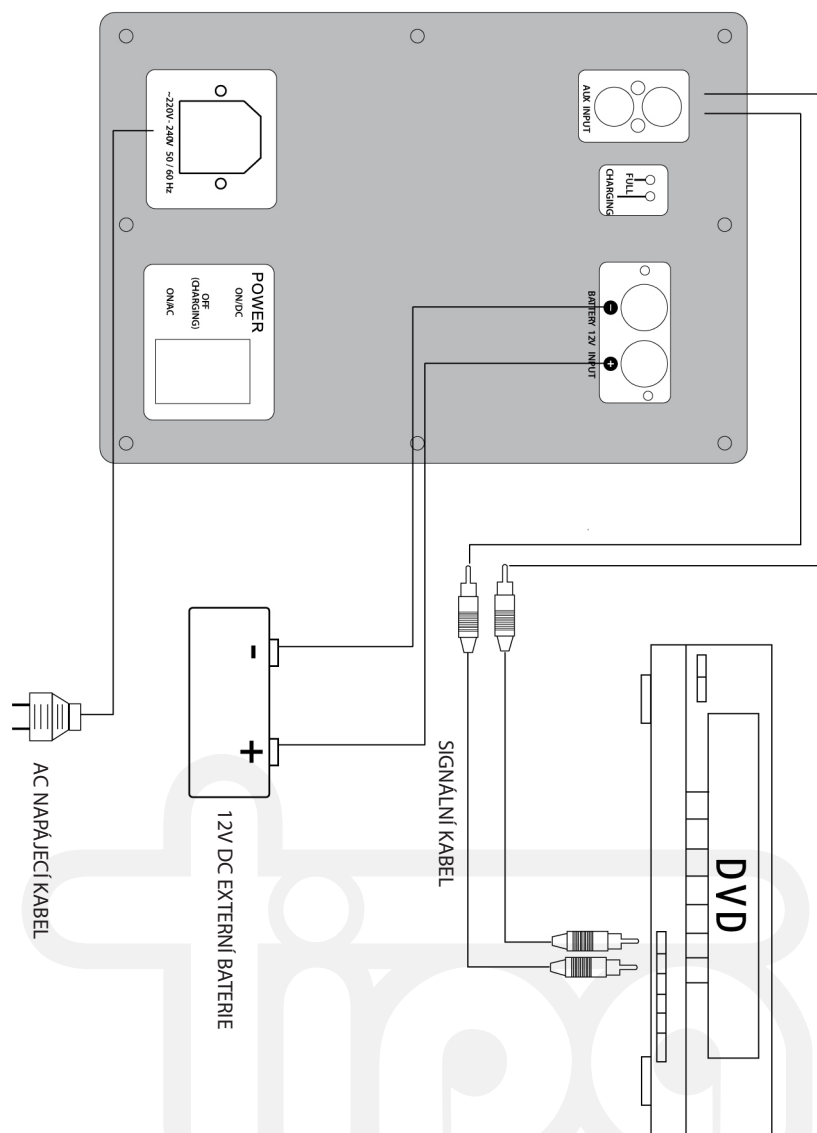


- 1) Tlačítko pro vypnutí zvuku
- 2) Tlačítko napájení
- 3) FL - (předchozí složka)
- 4) FL REP (opakovat složku)
- 5) FL + (další složka)
- 6) EQ (ekvalizér)
- 7) Tlačítko opakovat
- 8) Tlačítko přehrávání / pauza / FM automatické vyhledávání
- 9) Předchozí skladba / FM kanál
- 10) Další skladba / FM kanál
- 11) VOL + : zvýšení hlasitosti
- 12) VOL - : snížení hlasitosti
- 13) Číselná tlačítka
- 14) Tlačítko nahrávání
- 15) Tlačítko MODE: stiskněte pro výběr zdroje vstupního signálu

III. Systémová připojení

KM1712





IV. Pokyny pro připojení napájení

1. Před připojením přístroje k síťové zásuvce se ujistěte, že napětí uvedené na přístroji odpovídá napětí v zásuvce.
2. **KM1712:** Připojte jej pomocí přiloženého napájecího adaptéru k napájecímu zdroji, adaptér připojte k napájení ze sítě. Zapněte přístroj vypínačem napájení do polohy ON.
3. **KM1715:** Při provozu napájením střídavým napětím přepněte vypínač do polohy ON / AC. Při provozu na baterii přepněte přepínač do polohy ON / DC.
4. Při nabíjení svítí indikátor nabíjení; Indikátor plné baterie se rozsvítí při plném nabití.
5. Pro ochranu baterie je nutné ji po každém použití znovu plně nabít.
6. Pokud přístroj nepoužíváte, vypněte jej.

V. Provoz

1. Zapněte přístroj, připojte jej ke zdroji zvuku a spusťte přehrávání.
2. Vložte USB / SD kartu pro přehrávání MP3 skladeb. Stisknutím tlačítka MODE / INPUT vyberte zdroj vstupu USB / SD nebo FM rádio.
3. Pokud používáte KARAOKE, zapojte kabel mikrofonu nebo zapněte bezdrátový mikrofon a nastavte hlasitost mikrofonu.

VI. Bluetooth

1. Zapněte napájení.
2. Stiskněte tlačítko MODE / INPUT, dokud se na obrazovce nezobrazí BLUE, což znamená, že zařízení je v režimu Bluetooth.
3. Zapněte funkci Bluetooth v telefonu a vyhledejte externí zařízení.
4. Připojte se k reproduktoru. Zařízení vydá zvuk, který signalizuje úspěšné připojení.

VII. Specifikace

	KM1712	KM1715
Příkon	40W	60W
Impedance	4Ω	4Ω
Vstupní citlivost	93±3dB	95±3dB
Frekvenční odezva	50Hz – 20kHz	40Hz – 20kHz
Poměr signálu k šumu	≥71dB	
Harmonické zkreslení	≤0,7% (1W)	
Reproduktory	12" + 1"	15" + 1"
Frekvence bezdrátového mikrofonu	615,15 MHz / 620,85 MHz	
FM frekvence	87,50 - 108,00 MHz	
Bluetooth	2.1	
Podporované formáty	MP3, WMA, WAV, AAC, FLAC, APE	
I/O	Čtečka SD karet	
	USB port	
	Vstup pro kytaru (6,3mm jack)	
	Vstup mikrofonu (6,3mm jack)	
	AUX vstup (2x RCA)	
	DC vstup (15V, 2A)	AC napájecí kabel
Napájení	AC napájení: 100 – 240V, 50/60Hz	AC napájení: 220 – 240V, 50/60Hz
	Vnější baterie: 12V DC	
	Vestavěná baterie: 12V, 4Ah	Vestavěná baterie: 12V, 7Ah



Tento symbol znamená, že by se přístroj neměl vyhazovat do smíšeného odpadu. Abyste zabránili potenční škodě na životním prostředí nebo zdraví, zodpovědně zařízení zrecyklujte, abyste podpořili udržitelnost obnovy přírodních zdrojů. Pro vrácení vašeho použitého přístroje použijte sběrná zařízení a nebo kontaktujte prodejce, od kterého jste zařízení koupili. Ti mohou přístroj zaslat k recyklaci bezpečně pro životní prostředí.