

Úvod

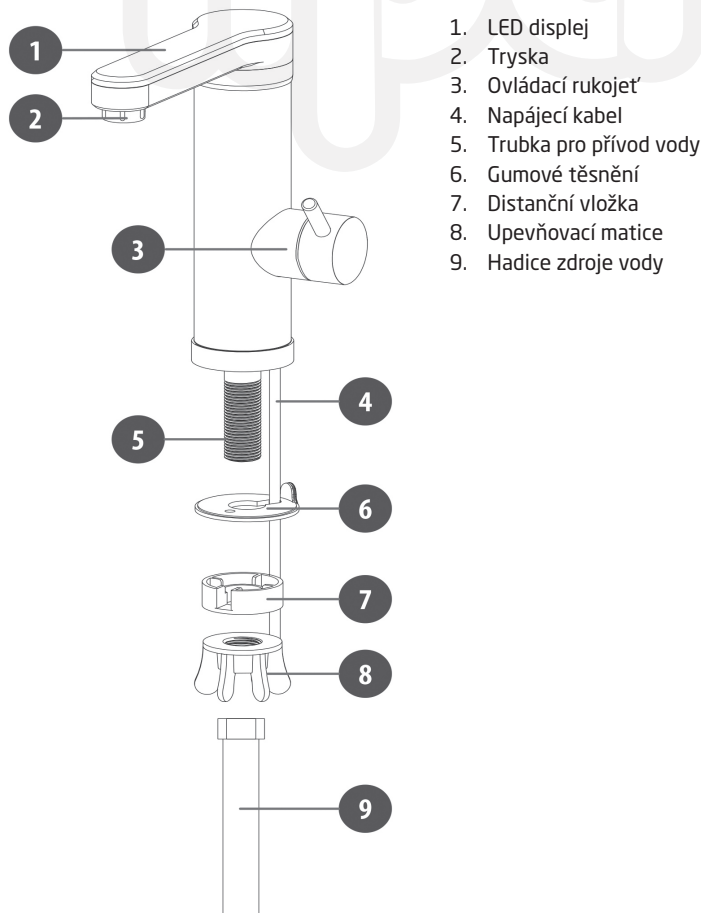
Před použitím výrobku si přečtěte tento návod k použití a uschovejte jej na snadno přístupném místě. Výrobce nenes odpovědnost za škody způsobené nevhodným zacházením a používáním výrobku.

Bezpečnostní upozornění

Abyste snížili riziko zranění nebo škod, dodržujte základní bezpečnostní opatření platná při používání jakéhokoli elektrického zařízení, včetně následujících:

1. Toto zařízení by mělo být používáno pouze poté, co byl osprávně a bezpečně připojeno ke stálému a stabilnímu zdroji energie a vodnímu zdroji.
2. **NEPOUŽÍVEJTE** toto zařízení venku. Je určeno pouze pro domácnost, vnitřní použití a ohřev vody.
3. **NEINSTALUJTE** zařízení v blízkosti tepelně neodolných nebo hořlavých předmětů (dřevo, plast, tapety atd.) Vzdálenost by měla být alespoň 0,4 m od hlavního tělesa.
4. Je zakázáno nechávat na baterii nebo v její blízkosti jakýkoli hadřík, papírové utěrky, látkové utěrky nebo jakéhokoli kuchyňské náčiní.
5. Vodovodní baterie musí být instalována svisle, jiné úhly jsou zakázány. Správnou instalaci naleznete v části „Instalace a připojení“.
6. Abyste předešli přetížení obvodu, **NEPROVOZUJTE** jiné zařízení na stejné zásuvce.
7. Pokud je vaše elektrická síť slabá, snažte se při provozu tohoto zařízení nepoužívat jiné elektrické spotřebiče s vysokým výkonem (klimatizaci, mikrovlnnou troubu atd.).
8. Toto zařízení není určeno k ovládání pomocí externího časovače nebo samostatného systému dálkového ovládání.
9. Toto zařízení je vybaveno uzemněnou zástrčkou. Ujistěte se, že zásuvka ve vašem domě je dobře uzemněna. Toto zařízení musí být bezpečně uzemněno.
10. Při odpojování napájecího kabelu zařízení uchopte a zatáhněte za zástrčku, nikoli za kabel.
11. Ujistěte se, že se napájecí kabel nedotýká horkých nebo ostrých předmětů.
12. Pevný napájecí kabel lze vyměnit pouze v autorizovaném servisním středisku.
13. Toto zařízení mohou používat děti starší 8 let a osoby se sníženými fyzickými, smyslovými nebo duševními schopnostmi nebo nedostatkem zkušeností a znalostí, pokud jsou pod dohledem a vedením osoby, která je odpovědná za jejich bezpečnost a byla obeznámena se všemi bezpečnostními předpisy. Děti by měly být pod dohledem, aby bylo zajištěno, že si se zařízením nebudou hrát. Děti by neměly provádět čištění a údržbu zařízení bez dozoru.
14. Udržujte zařízení mimo dosah dětí.
15. Nepoužívejte výrobek k jiným účelům, než jaké jsou uvedeny v tomto návodu k obsluze.
16. Nenechávejte spotřebič bez dozoru, když je v provozu.
17. Neinstalujte v místech s mrazem. Nezapínejte, pokud existuje možnost, že voda zamrzla buď v potrubí nebo v samotném kohoutku.
18. Toto zařízení by nikdy nemělo fungovat prázdné/suché nebo zmrzlé, protože taková činnost by mohla způsobit poruchu zařízení nebo zranění uživatele.
19. Pokud zařízení nebude v zimním období používáno a hrozí zamrznutí vodovodního potrubí nebo zařízení, doporučuje se odpojit zařízení ze zásuvky a vyprázdnit vodní okruh.
20. Toto zařízení je otevřený výtokový ohřivač vody, kde vývod nesmí být na žádný připojen jiné výčepní nebo armaturní zařízení, které by mohlo bránit cirkulaci.
21. Nepokoušejte se toto zařízení sami opravovat. Může pouze oprávněný a kvalifikovaný personál opravit toto zařízení. Toto zařízení nikdy nerozebírejte.
22. **VŽDY** odpojte výrobek od elektrické sítě, pokud jej nepoužíváte nebo před čištěním/údržbou.
23. Pokud zařízení nepracuje tak, jak má, bylo zasaženo prudkým nárazem, spadlo, bylo poškozeno, ponecháno venku nebo spadlo do vody, nepoužívejte jej.
24. Důrazně se doporučuje odpojit zařízení od zdroje napájení, pokud jej nebudete delší dobu používat (24 hodin).

Poznámka: Obrázky obsažené v tomto návodu jsou pouze orientační a mohou se lišit od skutečného produktu.

Popis produktu

1. LED displej
2. Tryska
3. Ovládací rukojeť
4. Napájecí kabel
5. Trubka pro přívod vody
6. Gumové těsnění
7. Distanční vložka
8. Upevňovací matice
9. Hadice zdroje vody

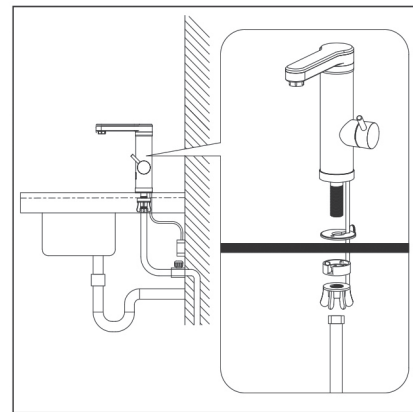
Instalace a připojení

Poznámka: Zařízení by měl instalovat pouze kvalifikovaný odborník.

1. Před instalací zařízení vypněte vodu.
2. Zkontrolujte trasu napájení a přívodu vody a na základě toho zvolte jeden z následujících způsobů instalace:

- **Pokud je zdroj napájení POD dřezem:**

Ujistěte se, že pryžové těsnění (6) je umístěno plochou stranou dolů a jazýček je zarovnan s vybraním hlavního tělesa. Protáhněte hadici přívodu vody (5) kohoutku otvorem ve dřezu/pracovní desce. Zatlačte zesponu distanční vložku (7) (závit pod dřezem) a našroubujte upevňovací matici (8).



- **Pokud je zdroj napájení NAD dřezem:**

Zasuňte distanční vložku (7) se zapuštěnou stranou směrem nahoru na přívodní trubku vody (5) vodovodního kohoutku a následně na pryžové těsnění (6). Přívodní trubku (5) průtokového ohřívače ved'te otvorem ve dřezu. Zesponu (pod dřezem) našroubujte upevňovací maticí (8).

Poznámka: Bez ohledu na místo instalace se ujistěte, že je zdroj napájení dobře chráněn před vodou (stříkání nebo úniky). Pokud tomu tak není, neinstalujte ohřívač vody, aby nedošlo ke zranění osob nebo poškození produktu.

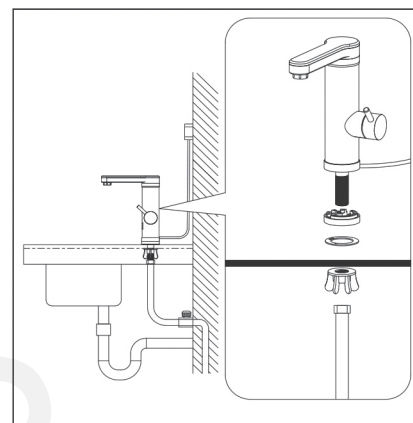
3. Připojte hadici zdroje vody pevně k přívodní trubce vody ohřívače. Ujistěte se, že nedochází k úniku nebo pnutí.
4. Ujistěte se, že páka kohoutku je v zavřené poloze. Otevřete zdroj vody a pomalu pohybujte páčkou kohoutku a výtokem ohřívače vody doleva a doprava, abyste před použitím zkontrolovali a odhalili případný únik.

Poznámka: Zdroj vody by měl být zapnutý před připojením ke zdroji napájení, aby bylo zajištěno, že na žádném spoji neuniká voda.

5. Zapojte napájecí kabel do blízké uzemněné elektrické zásuvky.

VAROVÁNÍ! Ujistěte se, že nejsou používány žádné prodlužovací kabely, že se o kabel neodírají žádné ostré hrany a že se nedostává do kontaktu s vodou. Žádným způsobem neupravujte napájecí kabel ani zástrčku.

6. Po zasunutí zástrčky do zásuvky otáčejte rukojetí směrem dolů (studená voda), dokud voda neproudí tryskou. Nyní otočte rukojetí nahoru (horká voda). Displej by se měl rozsvítit, což znamená, že ohřívač funguje a výstupní teplota vody by se měla zvýšit. Otočte rukojet' zpět do zavřené polohy - displej by se měl vypnout.
7. Instalace vodovodní baterie je dokončena.



Použití dřezové baterie

K dispozici jsou tři zóny rukojeti: zóna horké vody, uzavřená poloha a zóna studené vody:

- pro zvýšení průtoku studené vody otáčejte rukojetí směrem dolů,
- pro zvýšení průtoku horké vody otočte rukojetí nahoru,
- chcete-li zastavit průtok vody, nastavte rukojet' do zavřené polohy.

Poznámky:

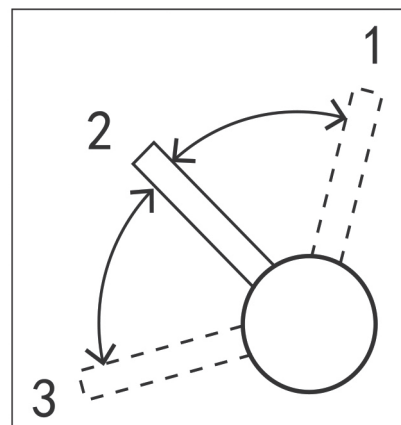
- Ujistěte se, že po použití vždy ponecháte ovládací rukojet' v zavřené poloze.
- Teplota teplé vody klesá s intenzitou jejího průtoku. Teplota se bude postupně zvyšovat a dosáhnout rovnovážného bodu během několika sekund po přepnutí na zónu horké vody. Když je rukojet' ve studené vodě nebo v uzavřené poloze, nedochází k žádné spotřebě elektřiny.

Výlevku lze otočit o 120° dle potřeby.

1. Poloha horké vody
2. Zavřená poloha (v této poloze je slyšet cvaknutí)
3. Poloha studené vody

Ochrana proti přehřátí (varování)

- Když teplota vody dosáhne 110°C, napájení se okamžitě vypne, aby se přestalo ohřívat.



Čištění a údržba

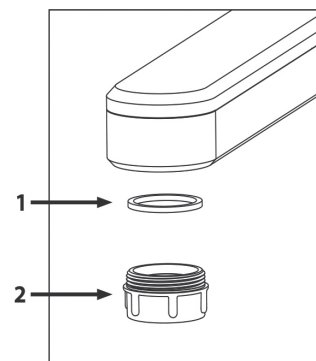
Tryska:

Když se průtok vody přeruší nebo sníží, je třeba vodní trysku odvápnit.

1. Odšroubujte trysku (2) proti směru hodinových ručiček a odstraňte pryžové těsnění (1).
2. Opláchněte všechny části vodou.
3. Pro odstranění vodního kamene z trysky použijte odvápnovací prostředek. Při odstraňování vodního kamene postupujte podle pokynů výrobce.

Poznámky:

- Tryska by měla být odvápněna podle podmínek vody/použití, ale ne později než každých 6 měsíců.
- Tryska by se měla pravidelně čistit.
- Nalítí studené vody na několik sekund po každém použití horké vody může výrazně snížit hromadění vápence.



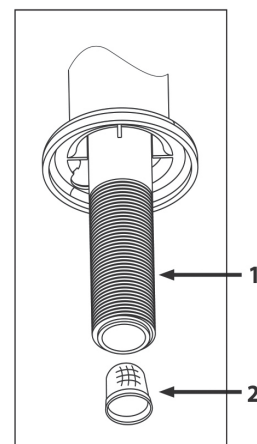
Vodní filtr:

Pokud se průtok po delším používání kohoutku zeslábne, je třeba filtrační síť zbavit vodního kamene.

1. Odstraňte umístěnou hadici zdroje vody a jemně vyjměte filtrační síť (2) ze vstupu vody (1), jak je znázorněno na obrázku vedle.
2. K odstranění vodního kamene ze sítě filtru použijte odvápnovací prostředek. Při odstraňování vodního kamene postupujte podle pokynů výrobce.

Kryt přístroje:

Kryt čistěte měkkým, mírně navlhčeným hadříkem. K čištění tohoto zařízení nepoužívejte žádné abrazivní prostředky ani chemické prostředky.



Řešení problémů

Problém	Řešení
Zařízení neohřívá vodu	Zkontrolujte připojení napájení.
	Ujistěte se, že voda volně protéká zařízením.
	Ujistěte se, že síťka filtru umístěná na přívodu vody a tryska výtoku nejsou ucpané. V případě potřeby tyto části vyčistěte.
Zařízení netěsní	Zkontrolujte těsnost spojů ohřívače vody s hadicí zdroje vody. V případě potřeby nainstalujte těsnění v místě připojení.
Teplota výstupní vody je příliš vysoká nebo je průtok vody je příliš nízký	Zkontrolujte, zda není tlak vody příliš nízký, v případě potřeby zvyšte průtok vody.
	Ujistěte se, že síťka filtru umístěná na přívodu vody a tryska výtoku nejsou ucpané. V případě potřeby tyto části vyčistěte.

Technické specifikace

Hlavní vlastnosti

- Instalace na pult nebo drez
- LED displej s ukazatelem teploty
- Nastavení úhlu výtoku až do 120 °
- Ovládací rukojeť teplé a studené vody
- Ochrana proti přehřátí (110 °C)

Technické údaje

- Výkon (At=25°C): 1,9 l/min
- Výkon (At=35°C): 1,4 l/min
- Doporučený průřez kabelu: 3 x 1,5 mm²
- Připojení vody: G ½"
- Pracovní tlak: 0,04 - 0,6 MPa
- Délka výtoku: 192 mm
- Materiál (topné těleso, pouzdro): nerezová ocel 304
- Krytí IP: IPX4
- Třída ochrany: I
- Jmenovitý proud: 14,5 A
- Jmenovitý výkon: 3500 W
- Napájení: 220 - 240 V~, 50/60 Hz

Fyzikální parametry

- Hmotnost: 910 g
- Rozměry: 192 x 99 x 229 mm
- Délka napájecího kabelu: 1 m

Likvidace produktu



Tento symbol znamená, že by se zařízení nemělo vyhazovat do smíšeného odpadu. Abyste zabránili potenciální škodě na životním prostředí nebo zdraví, zodpovědně zařízení zrecyklujte, abyste podpořili udržitelnost obnovy přírodních zdrojů. Pro vrácení vašeho použitého zařízení použijte sběrná střediska nebo kontaktujte prodejce, od kterého jste zařízení koupili. Ten může zařízení zaslat k recyklaci bezpečně pro životní prostředí.

TIPA, spol. s r.o.

Sadová 2749/42, 74601 Opava, Česká republika

www.tipa.eu

