

# VN trafo 15kV

Hotový modul pro radioamatéry s doporučeným zapojením

## Upozornění:

Zařízení vytváří vysoké napětí 15kV, které Vás může popálit, případně způsobit elektrický šok!

## Popis zapojení:

Modul obsahuje primární a sekundární vinutí a vinutí pro zpětnou vazbu. Popis vinutí najdete na obrázku číslo 2. Součástí návodu je i doporučené zapojení pro správnou funkci, které je na obrázku číslo 1. K napájení je možno použít baterii 18650 3,7 až 4,2VDC. Pro napájecí napětí 12VDC je nutné zvýšit zpětnovazební rezistor na hodnotu 150Ω až 1,5kΩ.

## Popis sestavení:

Nejdříve je třeba z primárního a zpětnovazebního vinutí seškrábnout smalt v délce cca 5mm a pocínovat. Poté spojíme vývody dle obrázku číslo 3. Na vývod číslo 1 připájíme v sérii rezistor R1 a diodu D1 (pozor na správnou orientaci), následně druhý vývod diody připájíme na bázi tranzistoru T1 (označení vývodů tranzistoru je na obrázku číslo 4), který opatříme chladičem. Vývod VN trafo číslo 3 připojíme na kolektor tranzistoru. Konce vývodů sekundáru L3 zajistíme lepící páskou s roztečí cca 5mm. K bodu číslo 2 připojíme plusový pól napájecího napětí 3,7 až 4,2VDC a nakonec na emitor tranzistoru minusový pól napájecího napětí. Mezi vývody L3 by se měl objevit elektrický oblouk. Používejte kvalitní pájku (např. Sn60Pb) s dostatečným množstvím tavidla(kalafuna).

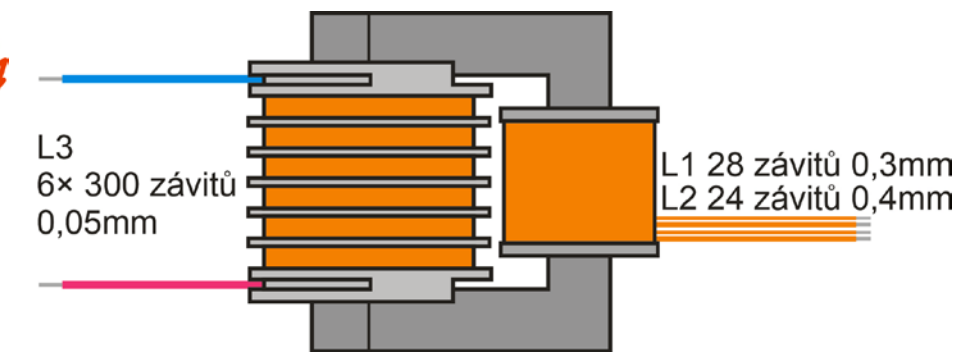
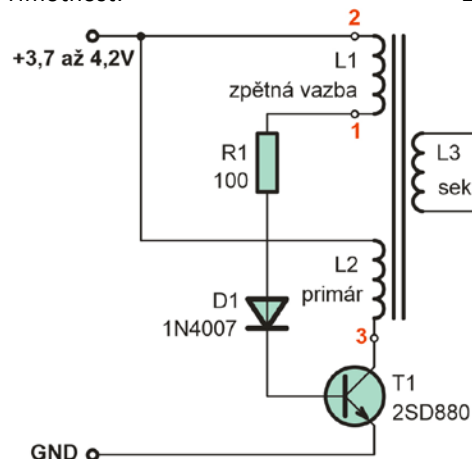
## Uvedení do provozu :

K uvedení do provozu je nutný zdroj 12V nebo baterie 18650. K sestavenému modulu připojíme napájecí napětí a mezi vývody vinutí L3 se objeví elektrický oblouk. Celé trafo by bylo vhodné zalít pryskyřicí nebo voskem. Tím je modul připraven pro použití.

## Technické údaje :

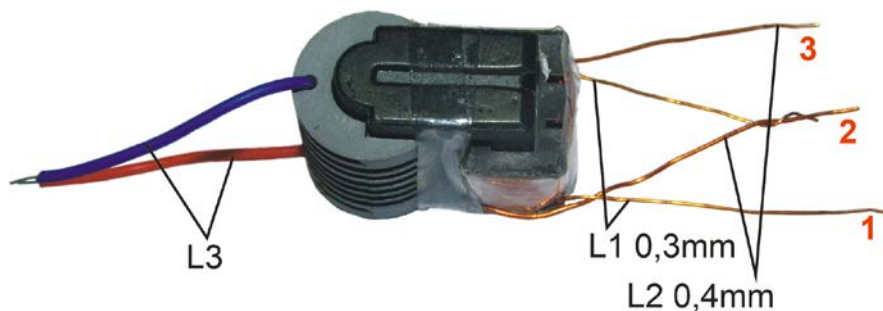
### VN trafo 15kV G561C

Napájení:	3,7 až 4,2VDC
Odběr:	max. 2A
Výstupní napětí:	max. 15kV
Výstupní proud:	max. 0,4A
Rozměry:	29 × 24 × 18mm
Hmotnost:	16g



Obr. 1. Doporučené schéma zapojení

Obr. 2. VN trafo – popis vinutí



Obr. 3. VN trafo – označení vývodů



Obr. 4. označení vývodů tranzistoru

## Rozpis součástek:

R1	100Ω při napájení 3,7 až 4,2VDC
	150Ω až 1,5kΩ při napájení 12VDC
D1	1N4007
T1	2SD880
Chladič pro tranzistor	
VN trafo	

Vyhrazujeme si právo na změnu hodnot nebo typů součástek bez vlivu na funkci zařízení.

Mnoho úspěchů při stavbě, ožívování a provozování našich stavebnic a modulů Vám přeje firma

**HADEX**

03.01.2022