

Blikající srdce

Elektronická stavebnice pro radioamatéry

Popis funkce:

Stavebnice představuje modul blikajícího srdce.

Popis zapojení:

Tři sady RC oscilátorů spolu s tranzistory jsou zapojené ve smyčce, kdy první sada zapíná druhou, druhá třetí a třetí opět první. Schéma zapojení je na obr. 1.

Popis sestavení:

Součástky potřebné k sestavení zařízení jsou rozděleny do několika skupin: 1. Rezistory. 2. Kondenzátory. 3. Tranzistory. 4. LED diody - orientace je vyznačena na plošném spoji. 5. Svorkovnice. V tomto pořadí je vhodné součástky osadit a zapájet do desek plošných spojů. Použijte kvalitní pájku (např. Sn60Pb) s dostatečným množstvím tavidla (kalafuna).

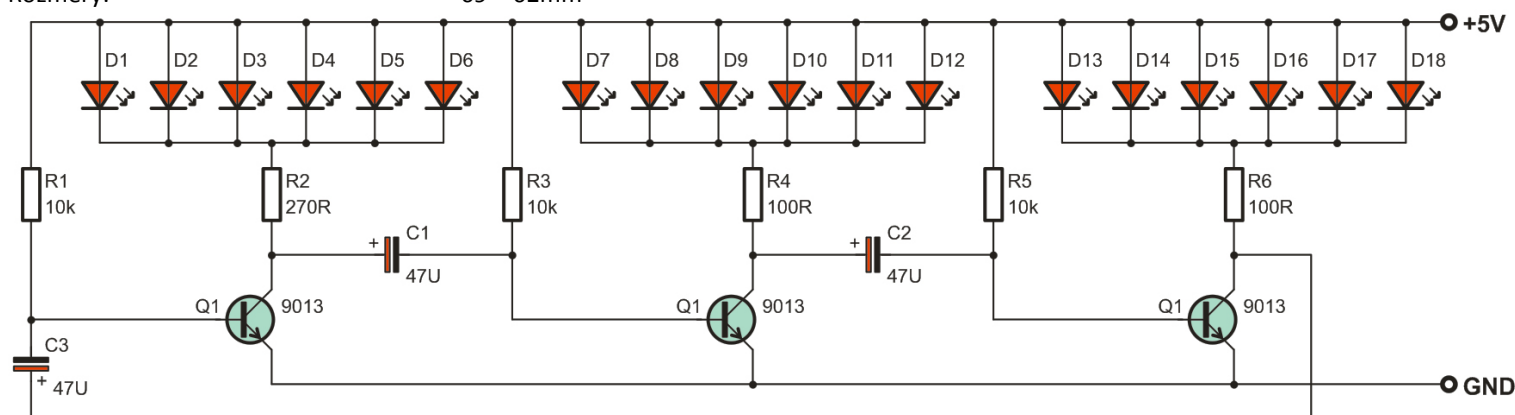
Uvedení do provozu:

K uvedení do provozu je potřebný zdroj 5V a univerzální měřicí přístroj. 1. Zkontrolujeme správnost zapájení všech součástí. Je-li vše v pořádku, očistíme desky od zbytků pájení, např. lihem nebo lihobenzinem. 2. Připojíme napájecí napětí, při kterém by jste měli naměřit odběr cca 50mA. Pokud všechny diody blikají, je srdíčko připraveno pro použití.

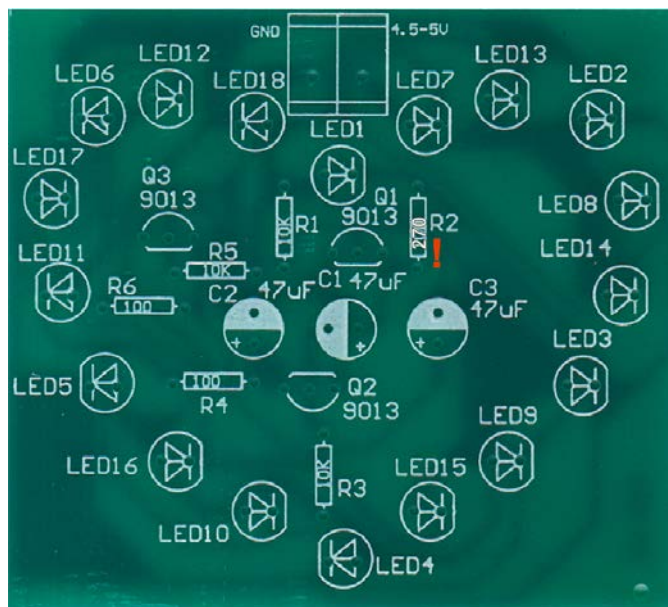
Technické údaje:

Blikající srdce W805

Napájení: 5V
Celkový odběr: 50mA
Rozměry: 69 × 62mm



obr. 1 schéma zapojení



obr. 2 osazovací plán plošného spoje

Rozpis součástek:

R1, R3, R5 10k
R2 270R (**POZOR! na plošném spoji je uvedena hodnota 100**)
R4, R6 100R
C1, C2, C3 47U
Q1, Q2, Q3 9013
D1 až D18 LED červená
Svorkovnice

Vyhrazujeme si právo na změnu hodnot nebo typů součástek bez vlivu na funkci zařízení.

Mnoho úspěchů při stavbě, ožívování a provozování našich stavebnic Vám přeje firma **HADEX**

djoro 09.07.2020