

# Detektor kovů MDS-60

Elektronická stavebnice pro radioamatéry

## Popis funkce:

Stavebnice představuje modul detektoru kovů s dosahem 60mm a zvukovou i optickou signalizací.

## Popis zapojení:

Detektor je realizován na oboustranném prokoveném plošném spoji. Schéma zapojení je na obrázku č. 1. Cívky jsou na obou stranách plošného spoje, signál je zesílen tranzistorem Q1 a Q2, jako koncový stupeň je použit tranzistor Q3. Citlivost detektoru lze nastavit trimrem VR1. Přepínačem SW1 se celý přístroj zapíná.

## Popis sestavení:

Součástky doporučujeme osadit na plošný spoj v následujícím pořadí: **1.** Rezistory R1 až R3. **2.** Keramické kondenzátory C1 až C4 a elektrolytický kondenzátor C5 - **pozor na správnou polaritu!** **3.** Trimr VR1. **4.** LED dioda LED1 – **pozor na správnou orientaci!** **5.** Tranzistory Q1 až Q3. **6.** Reproduktor SP1 – **pozor na správnou polaritu!** **7.** Přepínač SW1 – **správná orientace je vyznačena na obrázku č.2.** **8.** Svorkovnice pro napájecí napětí. Používejte kvalitní pájku (např. Sn60Pb) s dostatečným množstvím tavidla (kalafuna).

## Uvedení do provozu :

K uvedení do provozu je potřeba zdroj 3 až 5V a univerzální měřicí přístroj - Avomet či digitální multimetr. Zkontrolujeme správnost zapojení všech součástí. Je-li vše v pořádku, očistíme desku od zbytků pájení, např. lihem nebo lihobenzinem. Připojíme napájecí napětí. V pohotovostním stavu by měl být odběr cca 15mA. Při aktivaci alarmu se rozsvítí LED dioda, reproduktor začne pískat a odběr stoupne na 50mA při napájení 5V. Trimrem nastavíme citlivost detekce. Pokud je vše funkční, je detektor kovů připravený pro použití.

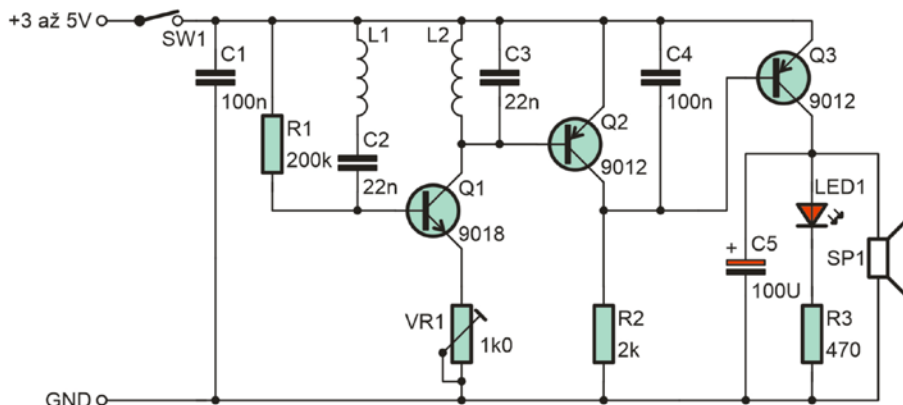
## Technické údaje :

### Detektor kovů MDS-60 W848

Napájení:	3 až 5V
Odběr v pohotovostním stavu:	15mA
Odběr při aktivaci alarmu:	50mA
Dosah detektoru:	max. 60mm
Velikost plošného spoje:	86 × 61mm

## Rozpis součástek:

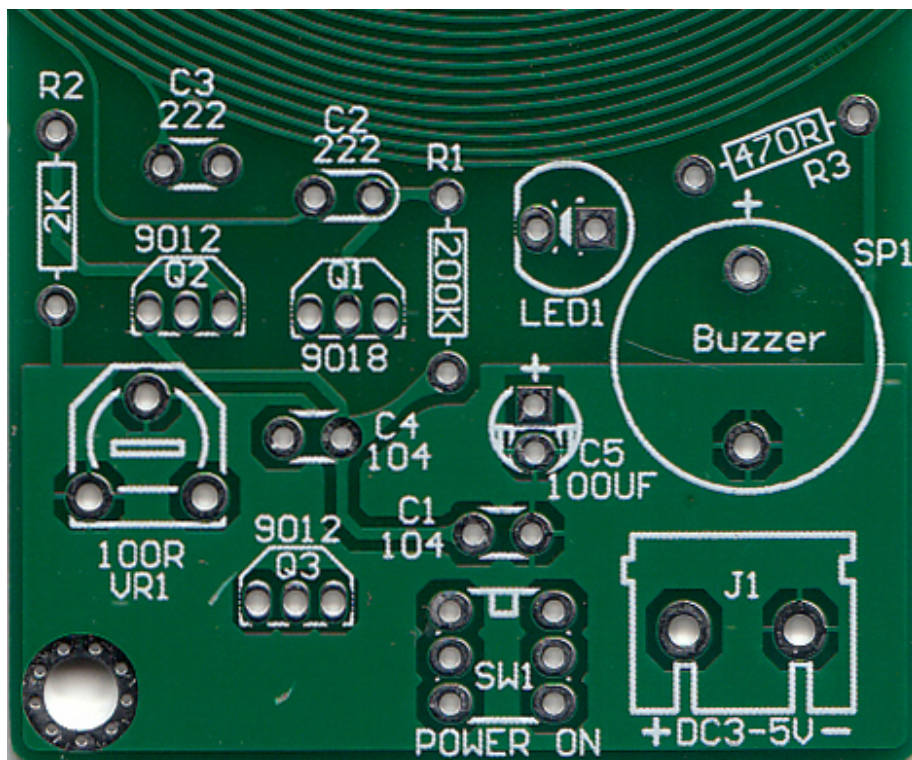
R1 .....	200k
R2 .....	2kΩ
R3 .....	470
VR1 .....	1kΩ
C1, C4 .....	100n
C2, C3 .....	22n
C5 .....	100U
Q1 .....	9018
Q2, Q3 .....	9012
LED1 .....	LED 5mm
SP1 .....	reproduktor
SW1 .....	přepínač
L1, L2 .....	na plošném spoji
J1 .....	svorkovnice
Plošný spoj	



Obr. 1 schéma zapojení



Obr. 2 správná orientace přepínače



Obr. 3 osazovací plán

Vyhrazujeme si právo na změnu hodnot nebo typů součástek bez vlivu na funkci zařízení.

Mnoho úspěchů při stavbě, ožívání a provozování našich stavebnic Vám přeje firma **HADEX**

20.02.2021